



Braukmann MiniPlus FF06

Visszamosatható finomszűrő

ALKALMAZÁS

A visszamosatható MiniPlus FF06 finomszűrők biztosítják a folyamatos szűrt vízellátást. A finomszűrő megakadályozza az idegen anyagok, például korrózió maradványok vagy homokszemcsék bejutását a rendszerbe, csökkentve így a korrózió kialakulását. A szűrőpohár alján összegyűlt üledék egyszerűen eltávolítható a szűrő átöblítésével.

A kompakt méretű szűrők kifejezetten szűk helyekre történő beépítésre is alkalmasak.

TANÚSÍTVÁNYOK

- DVGW

JELLEMZŐK

- Egyszerű beépítés
- Átlátszó szűrőpohár a szűrő szennyezettségének ellenőrzéséhez
- Könnyen cserélhető szűrő és szűrőpohár
- Készülékház külső és belső menettel
- ACS tanúsítvánnyal rendelkezik
- Minden anyag megfelel a KTW előírásainak
- Megfelel a TÜV LGA 1-es zajvédelmi osztálynak



MŰSZAKI ADATOK

Közeg	
Közeg:	ivóvíz
Csatlakozások/Méretetek	
Csatlakozó méretek:	1/2" - 1 1/4"
Nyomásértékek	
Max. üzemi nyomás:	16 bar
Üzemi hőmérsékletek	
Max. üzemi közeghőm. az EN 1567 szabvány szerint:	30 °C AA
Előírások	
Beépítési pozíció:	Vízszintes beépítés lefelé néző szűrőpohárral

Megjegyzés: A szűrő ivóvízes rendszerben történő alkalmazásra készült. Technológiai folyamatban történő alkalmazás esetén a termék megfelelőségét egyedileg igazolni szükséges.

FELÉPÍTÉS

Áttekintés	Alkatrészek	Anyagok
	1 Menetes csatlakozások (AA változat)	Sárgaréz
	2 Készülékház belső és külső menettel, menetes csatlakozás nélkül	Cinkkiválás-mentes sárgaréz
	3 Finomszűrő az átlátszó szűrőpohárban	Rozsdamentes acél, átlátszó, nyomásálló szintetikus anyagból készült szűrőpohár
	4 Golyóscsap	Sárgaréz (szeleptest), Rozsdamentes acél (golyó), Műanyag (kar)
	Nem ábrázolt alkatrészek:	
	Kettős nyílású szerelőkulcs	Műanyag

MŰKÖDÉS

A finomszűrő egy szűrőházból és egy szűrőbetétből áll. Normál üzemben a víz a szűrőn átáramolva jut a készülék kilépő oldalára. A szűrő öblítésekor a golyóscsap nyitásával a készülék alján összegyűlt nagyobb szemcséjű leülepedett szennyeződés eltávolítható. Az öblítés folyamata alatt a szűrt vízellátás zavartalan.

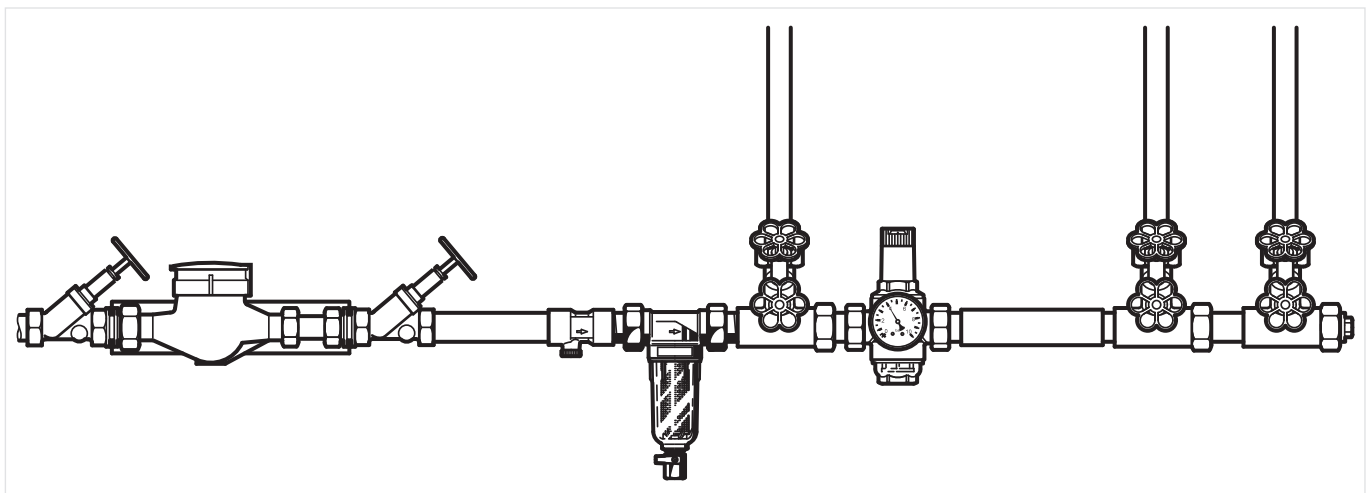
SZÁLLÍTÁS ÉS TÁROLÁS

Tartsa az alkatrészeket eredeti csomagolásukban, csak felhasználás előtt csomagolja ki őket. A szállításra és tárolásra vonatkozó előírások:

Jellemző	
Környezet:	tiszta, száraz és pormentes
Min. környezeti hőmérséklet:	5 °C
Max. környezeti hőmérséklet:	55 °C
Min. relatív páratartalom:	25 % *
Max. relatív páratartalom:	85 % *

*nem lecsapódó

Beépítési példa



TELEPÍTÉSI ÚTMUTATÓ

Telepítési követelmények

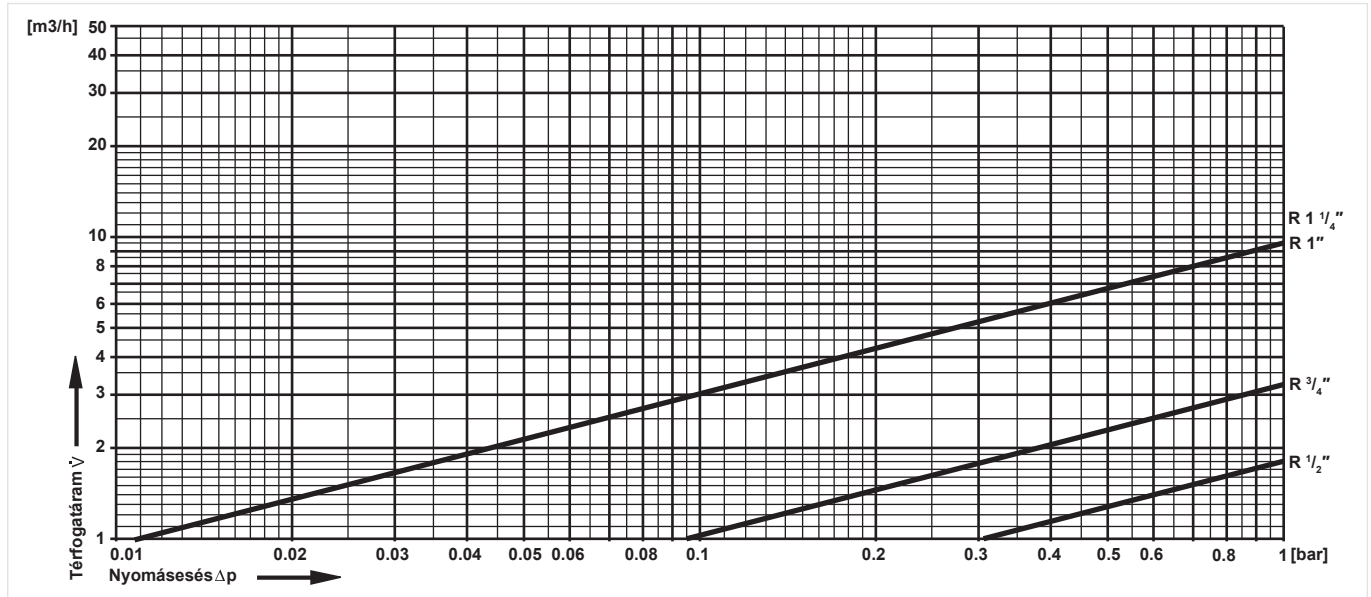
- A készüléket vízszintes csővezetékbe, lefelé néző szűrőpohárral kell telepíteni
 - Az optimális szűrőhatékonyság így biztosított
- A készülék elé és mögé szereljen be elzáró szerelvényt
- A készülék rendszeres karbantartása szükséges
- Biztosítsa a könnyű hozzáférést
 - A szűrő szennyezettsége az átlátszó szűrőpoháron keresztül látható
 - Egyszerűbb karbantartás és ellenőrzés
- Fagyvédett helyiségbe építendő
- Az EN 806-2 szabvány szerint a szűrőt közvetlenül a vízmérő után ajánlott felszerelni
- Az elárasztás elkerülése érdekében megfelelő kapacitású csővezeték és elfolyást kell biztosítani a keletkező víz elvezetésére
- A szűrőt úgy kell a vezetékrendszerbe elhelyezni és rögzíteni, hogy nyíró vagy hajlító feszültségek ne keletkezzenek a csatlakozásnál

MŰSZAKI JELLEMZŐK

kvs-értékek

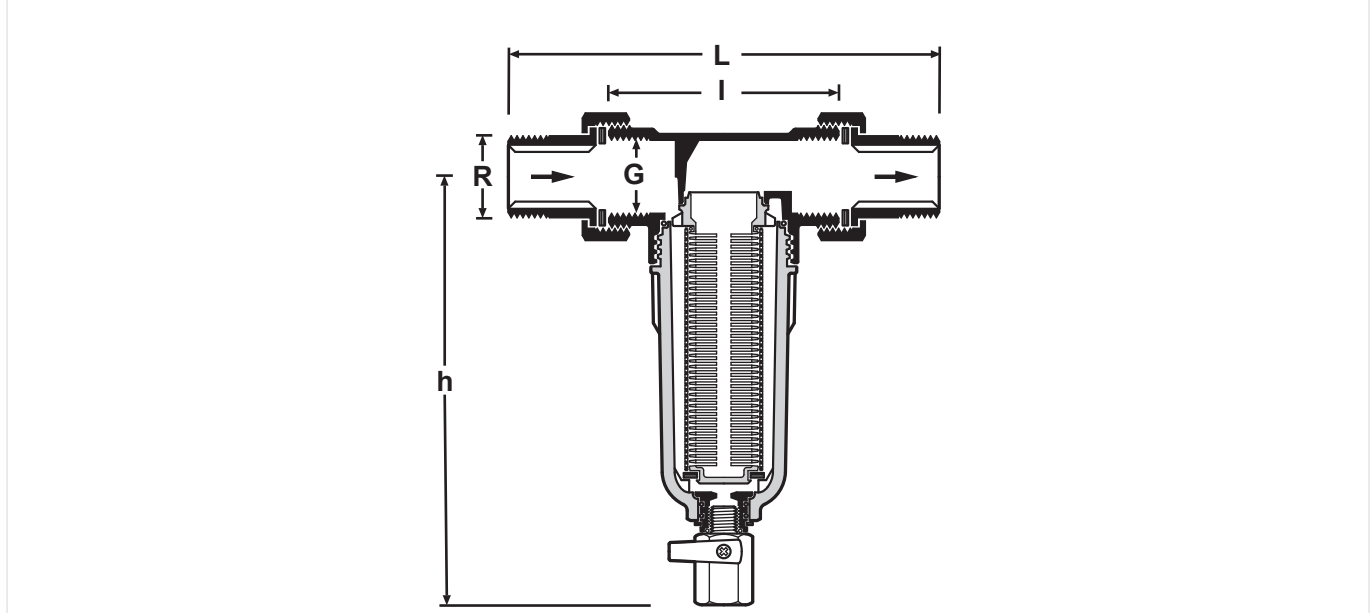
Csatlakozó méret:	15	20	25	32
kvs-érték (m ³ /h):	1.8	3.2	9.5	9.5

Nyomásesés karakterisztikája



MÉRETEK

Áttekintés



Jellemzők	Értékek				
Csatlakozó méret:	R	1/2"	3/4"	1"	1 1/4"
Belső menet:	G	1/2"	3/4"	1"	-
Súly:	kg	0.7	1.0	1.3	1.5
Méretek:	L	140	158	179	197
	l	80	90	100	105
	h	158	180	180	180
Térfogatáram Δp=0.5 bar nyomásesésnél:	m ³ /h	1.27	2.27	6.7	6.7
DVGW regisztrációs szám:		NW-9301CM0399		-	-

Megjegyzés: Az összes méret mm-ben megadva más előírás hiányában

RENDELÉSI INFORMÁCIÓK

Az alábbi táblázat tartalmazza az összes rendeléshez szükséges információt. Rendeléskor kérjük, mindig adja meg a készülék típusát és rendelni kívánt cikkszámot.

Termékkínálat

A szűrő a következő méretekben elérhető: 1/2", 3/4", 1" és 1 1/4".



- standard
- nem elérhető

		FF06-...AA	FF06-...EA
Csatlakozás típusa:	Külső menetes csatlakozók, 100 µm szűrőfinomság	•	-
	Csatlakozók nélkül, 100 µm szűrőfinomság	-	•

Megjegyzés:: ... = csatlakozási méret

Megjegyzés:: például 1" méretű AA típusú szelep: FF06-1AA

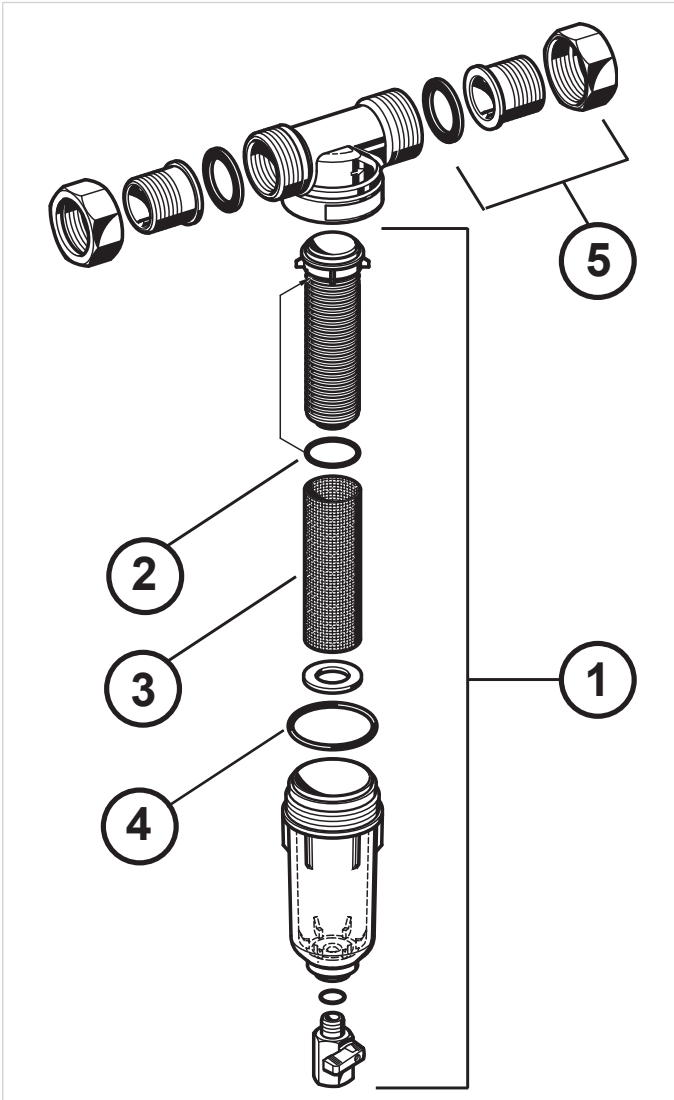
Kiegészítő termékek

	Leírás	Méret	Cikkszám	
	VST06B	Csatlakozó készlet		
		Forrasztható		
			1/2"	VST06-1/2B
			3/4"	VST06-3/4B
		1"	VST06-1B	
		1 1/4"	VST06-1 1/4B	
	ZR06F	Kettős nyílású szerelőkulcs		
		A szűrőpohár leszereléséhez		
		1/2" - 1 1/4"	ZR06F	

Alkatrészek

MiniPlus FF06 finomszűrő, 1997-től kezdődően

Áttekintés



Megnevezés	Méret	Cikkszám
1 Átlátszó szűrőpohár 100 µm finomságú szűrőhálóval, merevítéssel		
	1/2"	KF06-1/2A
	3/4" - 1 1/4"	KF06-1A
2 O-gyűrű készlet merevítéshez (10 db/csomag)		
	1/2"	0903127
	3/4" - 1 1/4"	0903128
3 Csere szűrőháló (5db/csomag)		
100 µm	1/2"	AS06-1/2A
100 µm	3/4" - 1 1/4"	AS06-1A
50 µm	1/2"	AS06-1/2C
50 µm	3/4" - 1 1/4"	AS06-1C
4 O-gyűrű készlet a szűrőpohárhoz (10 db/csomag)		
	1/2"	0901246
	3/4" - 1 1/4"	0901499
5 Csatlakozó készlet menetes csatlakozással		
	1/2"	VST06-1/2A
	3/4"	VST06-3/4A
	1"	VST06-1A
	1 1/4"	VST06-11/4A